

ООО "ПИРИС"

# PIRIS

## Техническая Документация

ВРУ с АВР 500 А

С приборами учёта и управлением с ПЛК

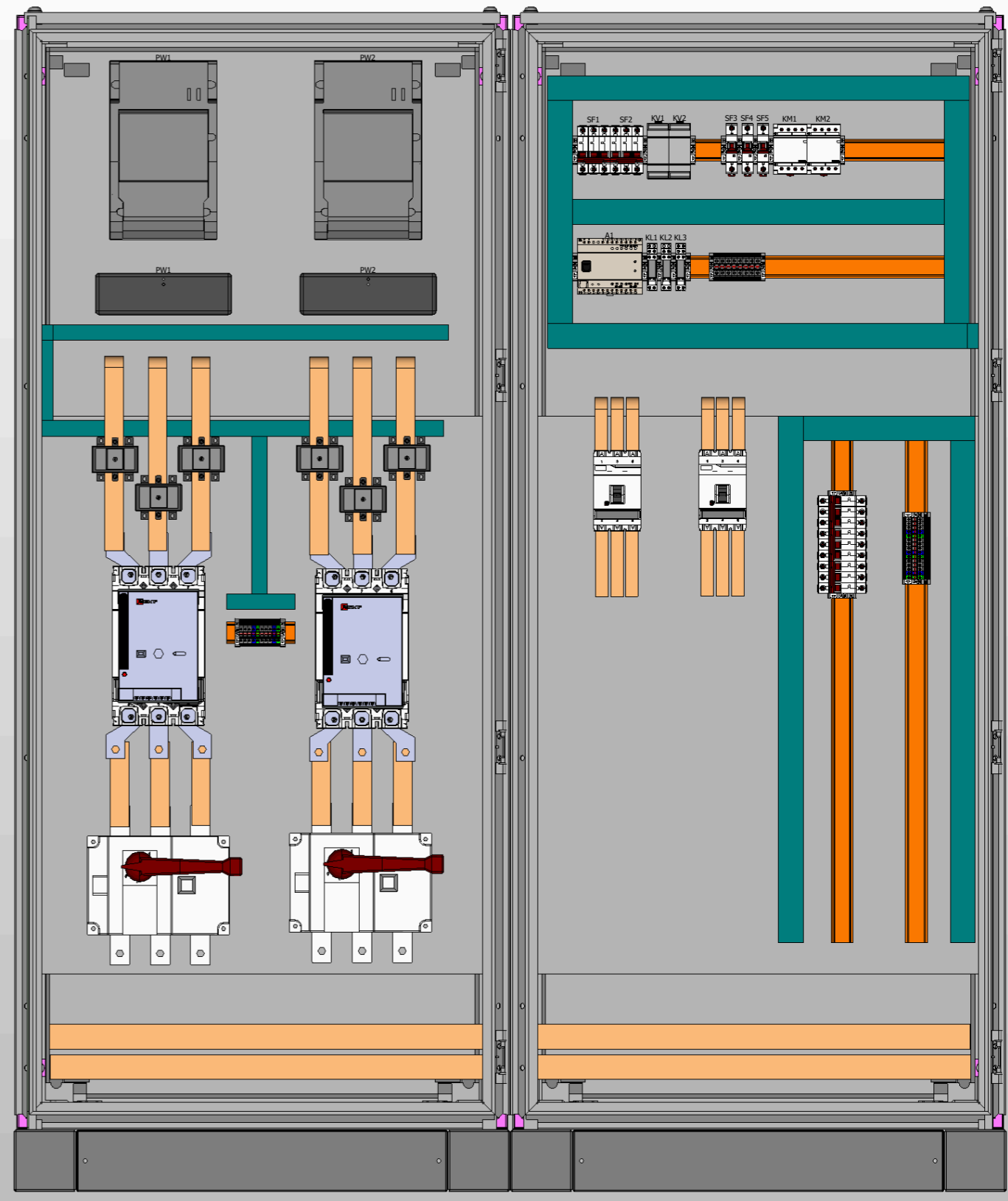
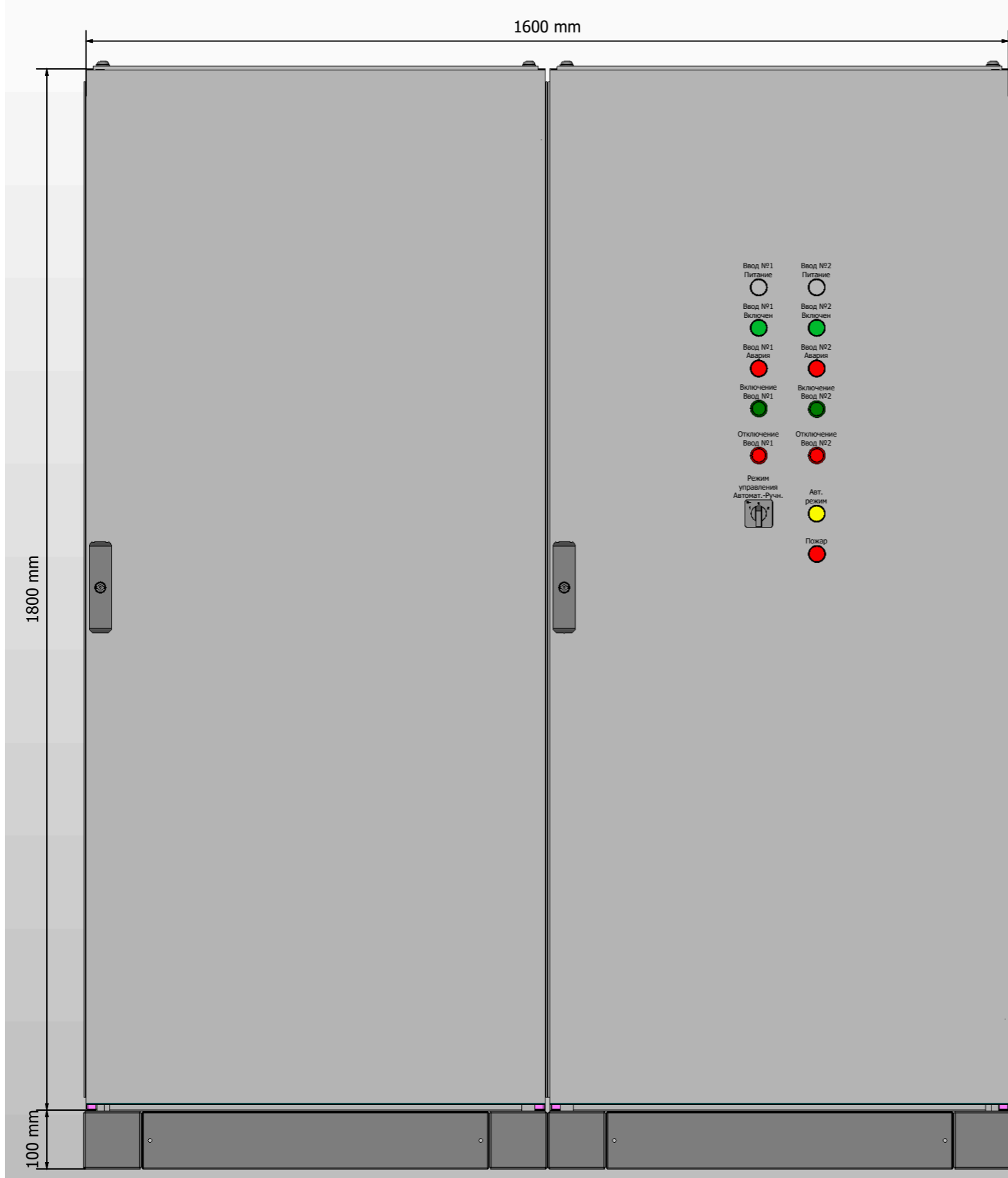
*ВРУ-PRS-ABP-A-2-01-500-EKF*

Контакты	
Номенкл.	
Опис. и парам.	



# Вид с дверями

# Вид без дверей

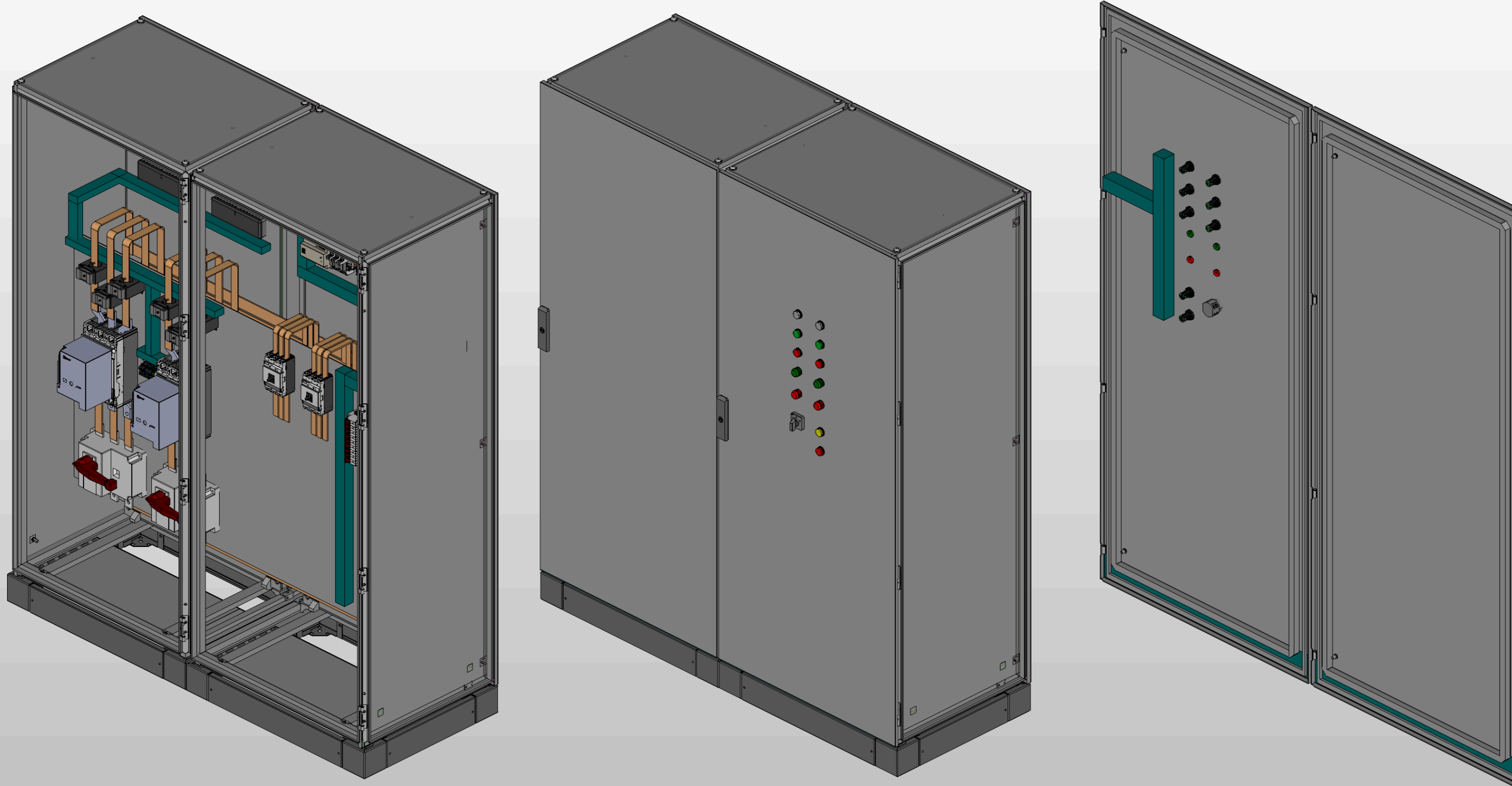


1. Степень защиты шкафа IP31.
2. Цвет RAL7035.
3. Глубина корпуса составляет 600 мм.
4. Токоведущие части и силовые автоматы зашиты поликарбонатом.

Инв. № подл.	Подп. и дата

Ред.	Листов	№ докум	Подп	Дата

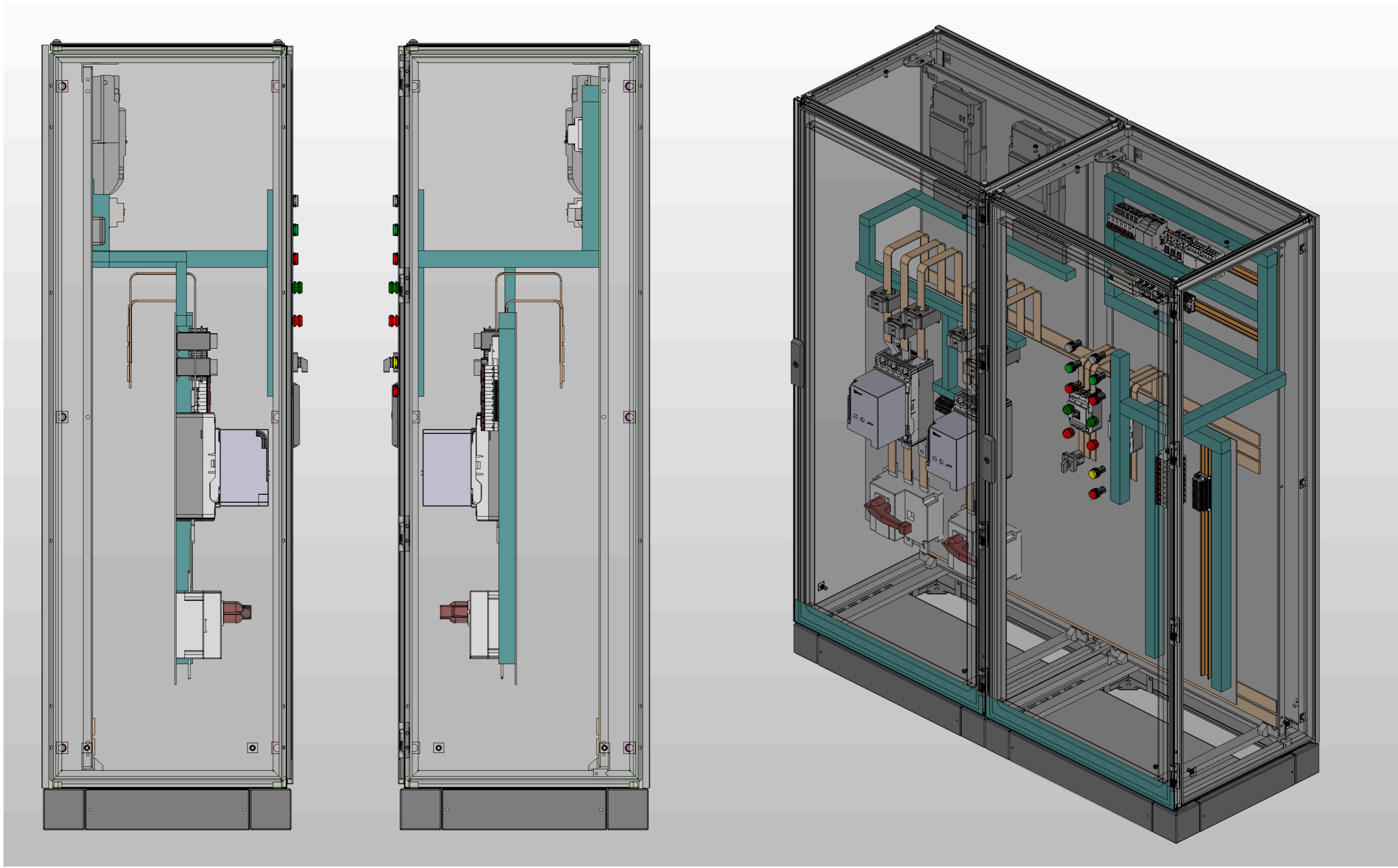
Листов
3



\* Предусмотрен ввод и вывод кабеля снизу

Инв. № подл.	Подп. и дата

Ред.	Листов	№ докум	Подп	Дата



Инв. № подл.	Подп. и дата

Ред.	Листов	№ докум	Подп	Дата

Листов
5

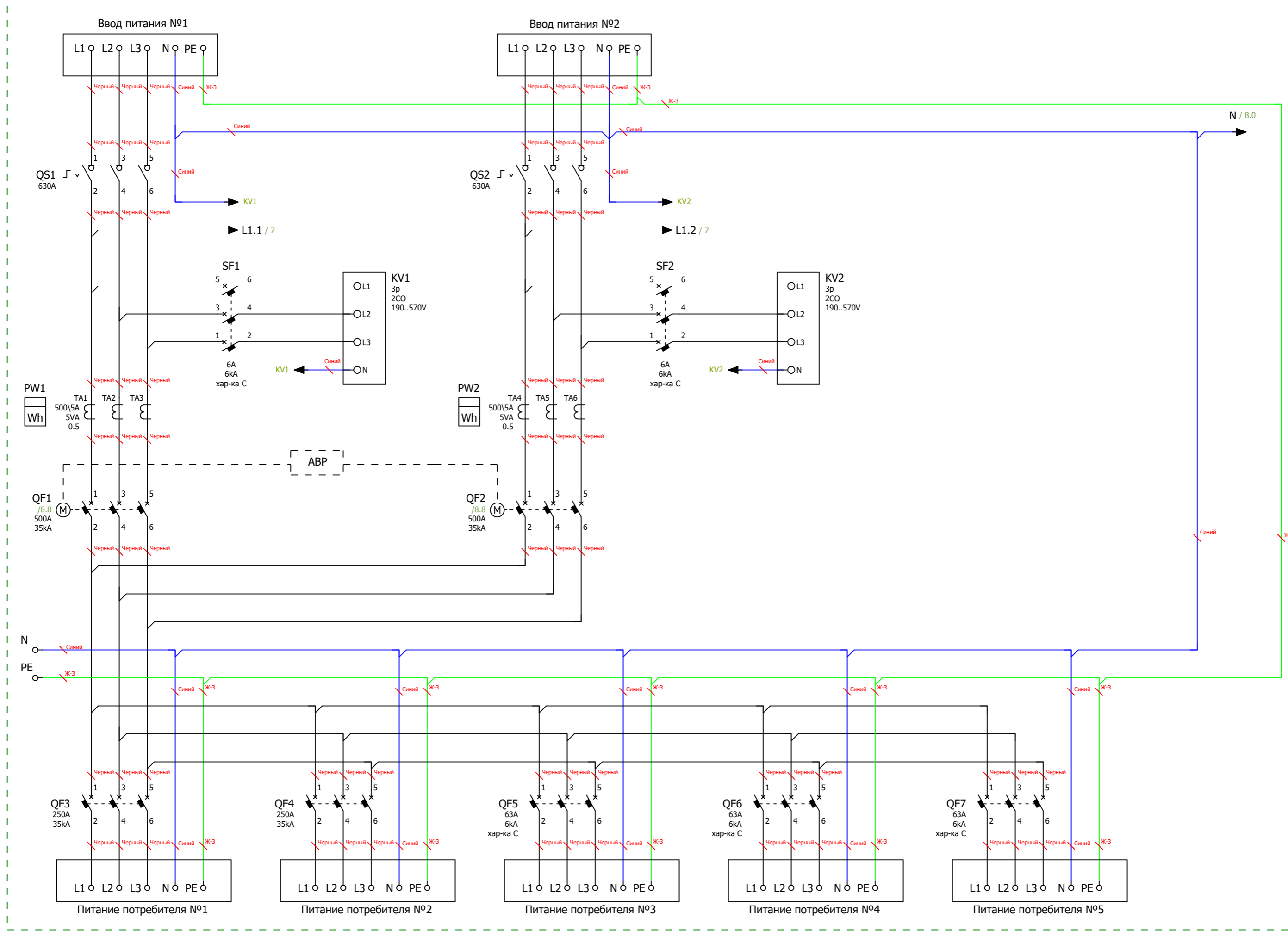


Схема электрическая силовая

Подп. и дата	
Инв. № подл.	

Ред.	Листов	№ докум	Подп	Дата

Листов
6

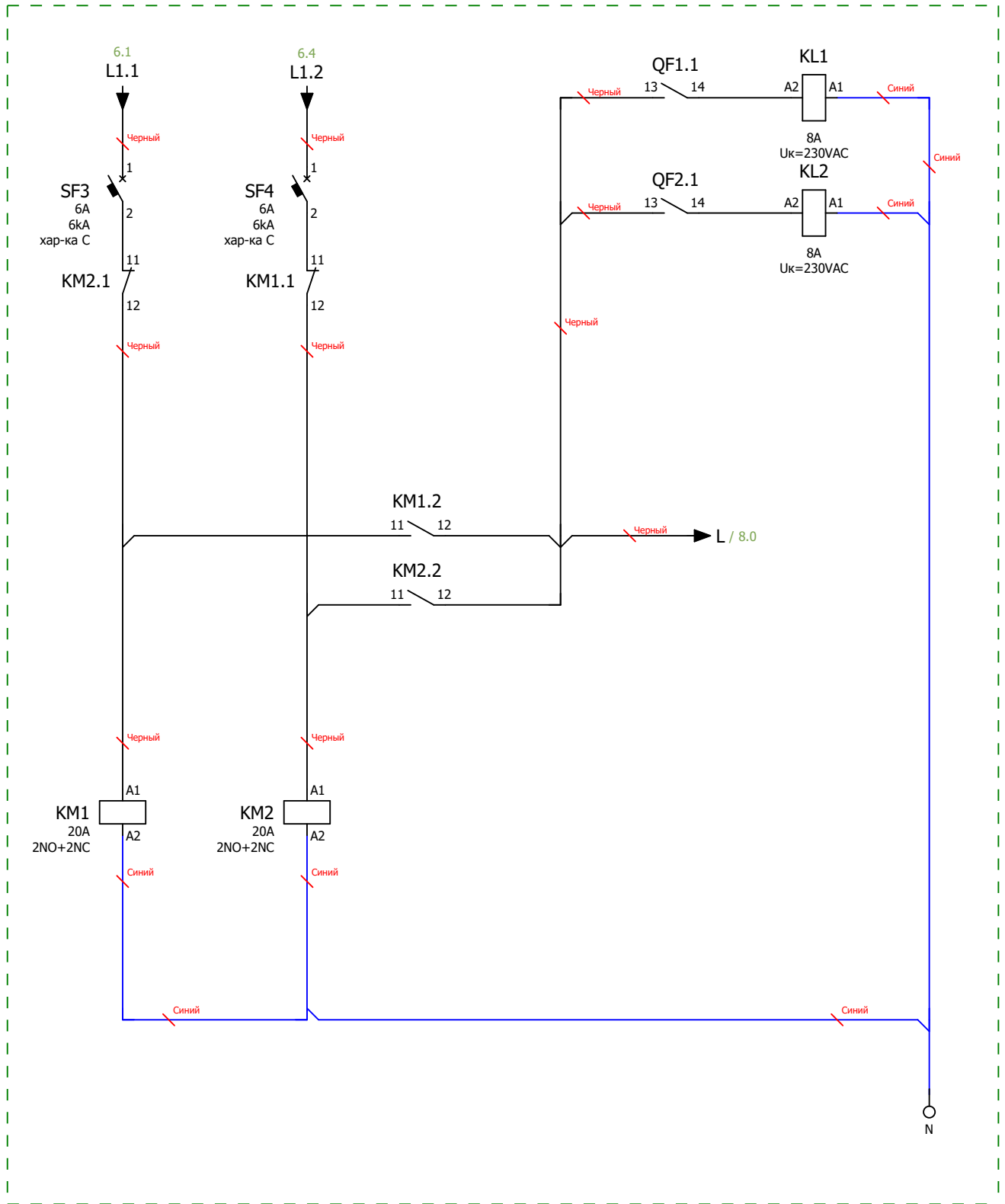


Схема мини-ABP питания цепей управления блока ABP  
 Размножение контактов состояния вводных автоматических выключателей

Инв. № подл.	Подп. и дата				
Ред.	Листов	№ докум	Подп	Дата	

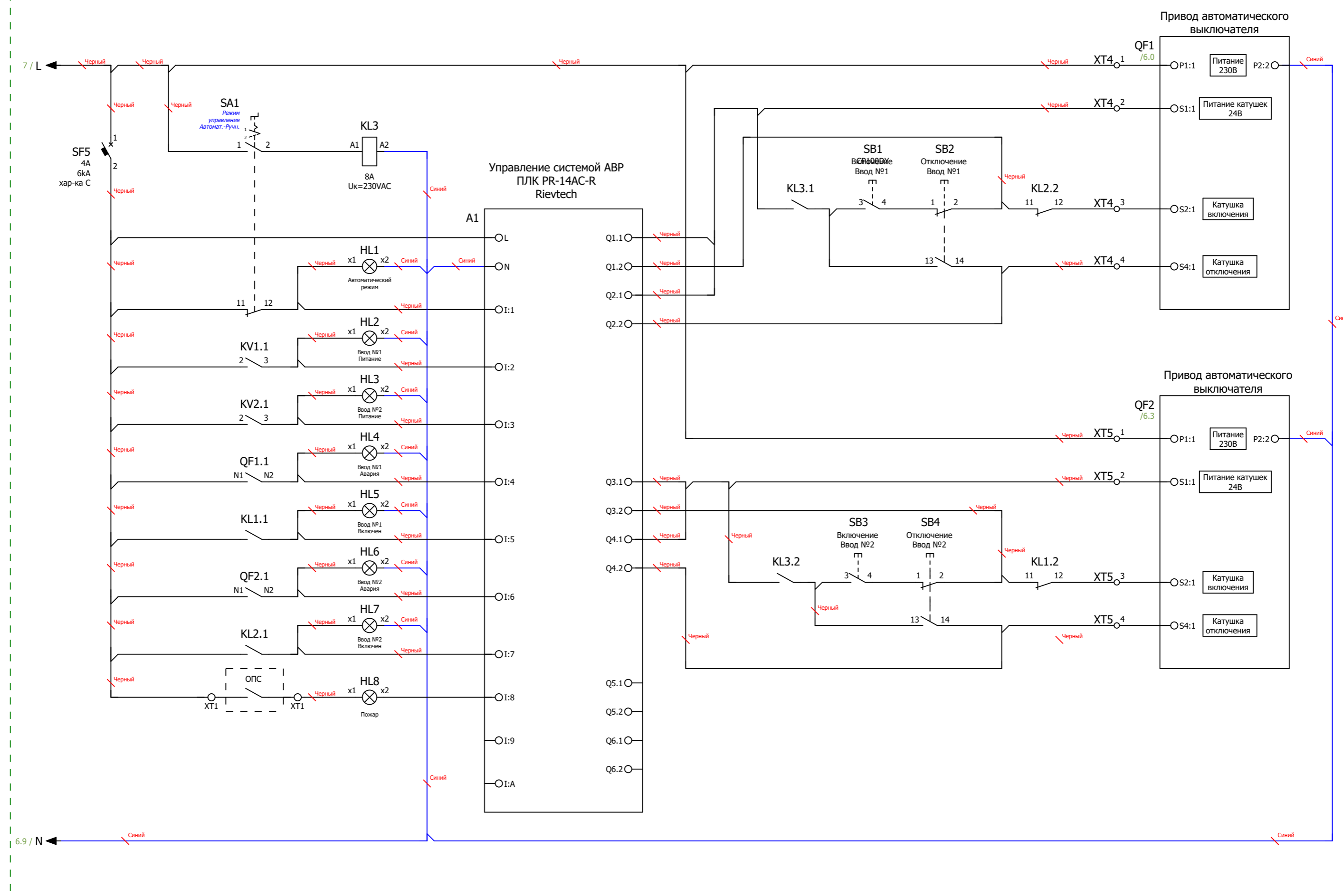


Схема управления АВР и индикации

Инд. № подл.	
Подп. и дата	

Ред.	Листов	№ докум	Подп	Дата	Листов
					8



Формат	Зона	Поз.	Обозначение	Наименование	Кол	Примечание		
			A1	Микро ПЛК Rievotech PR-14AC-R , 10 DI, 4 DO(R 10A), AC 110-240V	1			
			KL1...KL3	PCB реле силовое,2 перекл. конт, 8А, 230V AC, 5mm	3			
			KL1...KL3	Зажим с винтовыми клеммами	3			
			KM1;KM2	Контактор модульный KM 20A 2NO+2NC (3 мод.) EKF PROxima	2			
			KV1;KV2	Реле напряжения РНПП-311М-УХЛ3.1	2			
			PW1;PW2	Счетчик Меркурий 234 ARTM-03 PBR.R, 5(10)А, 3x230/400В, 0,5S,2xRS-485	2			
			PW1;PW2	Коробка испытательная переходная ИК	2			
			QF1;QF2	Автоматический выключатель в литом корпусе TR EKF AVERES AV POWER-3/3 500A 35kA	2			
			QF1;QF2	Электропривод CD2 AV POWER-3 AC230V/DC220V EKF AVERES	2			
			QF1;QF2	Шины выносные для автоматических выключателей в литом корпусе типоразмер 400\630A	4			
			QF3;QF4	Автоматический выключатель в литом корпусе TR EKF AVERES AV POWER-2/3 250A 35kA	2			
			QF5...QF7	Автоматический выключатель модульный EKF PROxima 3P 63A (C) 6kA BA 47-63N	3			
			QS1;QS2	Рубильник-выключатель PowerSwitch EKF 630A 3P с рукояткой управления для прямой установки	2			
			SF1;SF2	Автоматический выключатель модульный EKF PROxima 3P 6A (C) 6kA BA 47-63N	2			
			SF3;SF4	Автоматический выключатель модульный EKF PROxima 1P 6A (C) 6kA BA 47-63N	2			
			SF5	Автоматический выключатель модульный EKF PROxima 1P 4A (C) 6kA BA 47-63N	1			
			TA1...TA6	Трансформатор тока ТШП-0,66 500/5А 5ВА 0,5 40	6			
			XT4;XT5	Клемма проходная, винтовой зажим, 2 точки подключения, 16 кв.мм, серая	8			
			HL1	Сигнальная лампа, 100-230VAC, 22мм, IP65,желтая	1			
			HL2;HL3	Сигнальная лампа, 100-230VAC, 22мм, IP65, белая	2			
			HL4;HL6;HL8	Сигнальная лампа, 100-230VAC, 22мм, IP65, красная	3			
			HL5;HL7	Сигнальная лампа, 100-230VAC, 22мм, IP65, зеленая	2			
			SA1	Переключатель, 1P, 20А, тип 1-0-2, 1NO на 1_0_2, на дверь, фронт IP65	1			
			SB1;SB3	Кнопка СР, зеленая, без фиксации, плоская, 1NO, 4А 230V AC15, 22mm, IP65	2			
			SB2;SB4	Кнопка СР, красная, без фиксации, плоская, 1NC, 4А 230V AC15, 22mm, IP65	2			
			DIN1...DIN4	Несущая шина (DIN), исполнение TS 35/15	5			
			TR1	Зажим на DIN-рейку пластиковый 1 винт	21			
			U1	Цоколь для напольных шкафов 600x800x100мм серый	2			
			U2;U3	Корпус напольный, ВШГ: 800x1800x600 мм, с одной дверью	2			
			Ред.	Листов	№ докум	Подп	Дата	
			Разраб					
			Пров					
			Т.контр					
			Рук					
			Н.контр					
			Утв					
						Лит	Лист	Листов
							9	10
						<b>PIRIS</b>		

